

## 42-2 W27 FS

### Manuel alet deęiřimi

Eřya numarası **10201007**

Yüksek hızlı frezeleme, tařlama, delme ve oyma iřlemleri için SF mil

### Yatak

Hibrit küresel yatak (adet)	2
Ömür boyu gres yaęlamalı	bakım gerekmez

### Motor

Motortechnologie	Üç fazlı asenkron tahrik (fırçasız ve sensörsüz)
Frekans	1.000 HZ
Motor kutup sayısı (çiftler)	1
Nominal devir sayısı	60.000 dev/dak
Hızlanma/frenleme deęeri Saniye başına	10 000 dev/dak (dięer deęerler için danıřın)

### Güç deęerleri

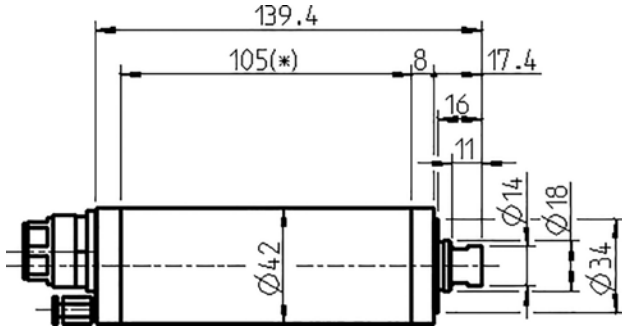
#### Soęutulmamıř

	Pmax./5s	S6-%60	S1-%100	
Nominal güç	0,8	0,5	0,3	[kW]
Tork	0,147	0,091	0,086	[Nm]
Gerilim	93	78	54	[V]
Akım	8,4	5,3	5,5	[A]

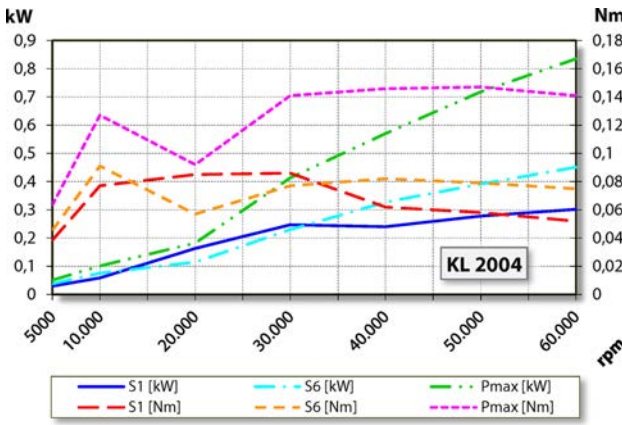
## 42-2 W27 FS

Manuel alet deęiřimi

Eřya numarası **10201007**



Ebatlar



## Güç diyagramı

Soęutulmamıř

Güç belirleme iřlemi, iřletmeye ait motor test yerinde gerekleřtirilir.

## Özellikler

Devir sayısı sezicisi	Alan plakası (TTL) Sinyal sayısı = 6
Motor koruması	PTC 160° C
Gövde	Alüminyum
Gövde apı	42 mm
Soęutma	Soęutulmamıř
Isı ıkıřı	Mil tutucusu üzerinden
Gövde sıcaklıęı	< + 45° C
İřletim evre sıcaklıęı	+ 10° C ... + 45° C
Blokaj havası	
Koruma sınıfı (blokaj havası devreye sokulmuř)	IP54
ESD Koruma	
Takım deęiřimi	Manuel alet deęiřimi
Pens tipi	875
Pens aralıęı azami	İsteęe baęlı aksesuar
Saęa dönme	6 mm (1/4")
Fiř	7 kutuplu plastik
Aęırlık	~ 1 kg
İ koni salgısı	< 1 µ