



## ARS33-M060.21 K3S15

### Troca manual da ferramenta

Número de artigo **10200050**

Spindle HF para a retificação de discos abrasivos

### Mancal

Rolamentos de aço (unidade)	2
Lubrificação com graxa para toda a vida útil	isento de manutenção

### Motor

Tecnologia de motores	Acionamento assíncrono de 3 fases (sem escovas nem sensores)
Frequência	1.000 HZ
Nº de polos do motor (pares)	1
Velocidade nominal	60.000 rpm
Valor de aceleração/frenagem Por segundo	10 000 rpm (outros valores após consulta)

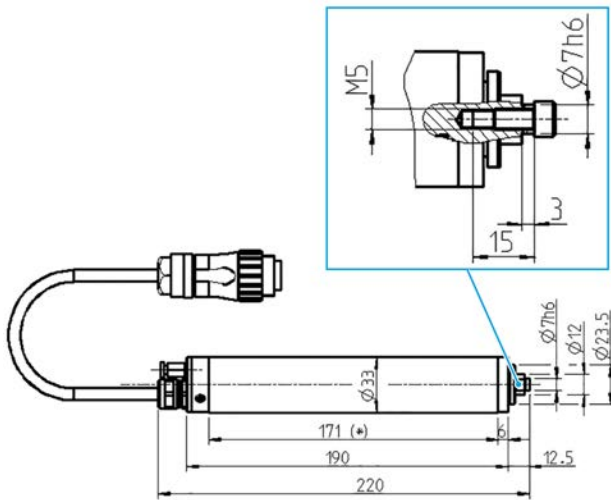
### Valores de potência

Não refrigerado

	Pmáx./5s	S6-60%	S1-100%	
Potência nominal	0,24	0,24	0,18	[kW]
Binário	0,059	0,047	0,036	[Nm]
Tensão	46	46	44	[V]
Corrente	6,5	6,5	5,5	[A]

**ARS33-M060.21 K3S15**

Troca manual da ferramenta  
Número de artigo **10200050**



Dimensões

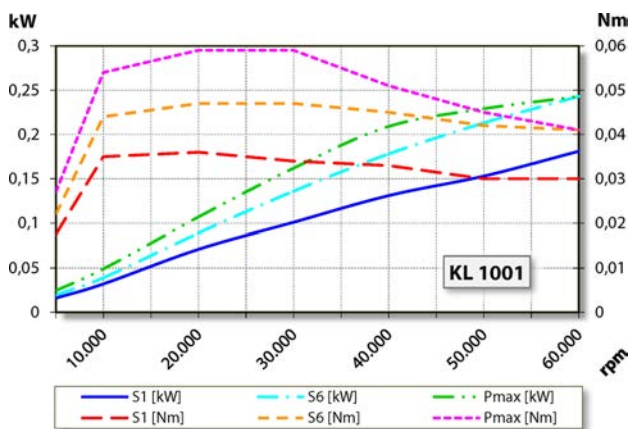


Diagrama de potência

Não refrigerado

A avaliação do desempenho foi efetuada na instalação de ensaio de motores do explorador.

**Características**

Caixa	Aço inoxidável
Diâmetro da caixa	33 mm
Refrigeração	Não refrigerado
Dissipação de calor	Através do suporte do fuso
Temperatura externa	< + 45° C
Temperatura ambiente de funcionamento	+ 10° C ... + 45° C
Ar de vedação	
Tipo de proteção (ar de vedação ligado)	IP54
Troca de ferramenta	Troca manual da ferramenta
Suporte para a ferramenta	Corpo de retificação Ø máximo 18 mm t máximo 4 - 6 mm
Capacidade de fixação	Ø 7h6 - M5
Marcha à direita	
Ficha do aparelho	7 polos (Amphenol C16-1) Comprimento do cabo 3 m
Peso	~ 0,95 kg
Deslocamento axial da superfície de apoio	< 1 µ