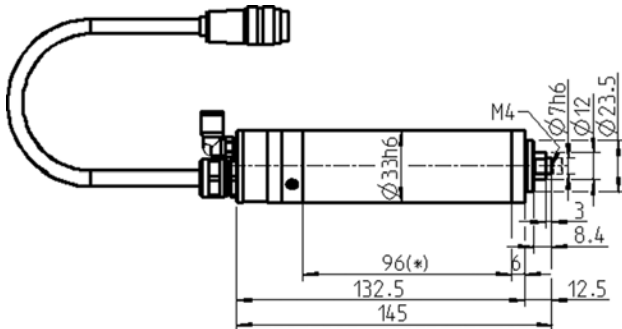
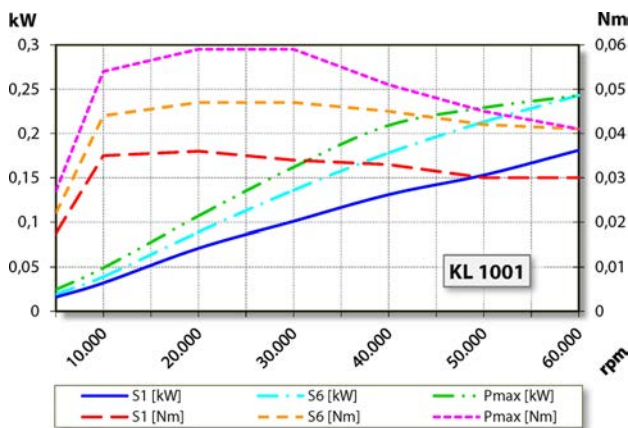


ARS33-M060.20 K5S1

手動ツール交換
製品番号 10200047



寸法図



出力、トルク-回転数ダイアグラム
無冷却

出力測定は自社モーター試験機により行っています。

特性

ハウジング	アルミニウム
ハウジング外径	33 mm
冷却	無冷却
熱伝導	スピンドルホルダーを介して
ハウジング温度	< + 45° C
動作周囲温度	+ 10° C ... + 45° C
シーリング・エア	
保護等級 (シール・エア・オン)	IP54
ツール交換	手動ツール交換
工具ホルダー	研削ホイール 最大 Ø 20 mm 最大 t = 4 - 6 mm
クランプ範囲	Ø 7h6 - M4
時計回り	
カップラープラグ	3ピン (Amphenol 091 A) ケーブル長さ 5 m
重量	~ 0,65 kg
モニタリング面軸方向 振れ	< 1 μ