



## ARS33-M060.19 K3S15

### Ręczna zmiana narzędzia

Numer artykułu **10200045-01**

Wrzeciono wysokoobrotowe do obciążania ściernic

### Łożysko

|                                   |              |
|-----------------------------------|--------------|
| Stalowe łożysko kulkowe (sztuk)   | 2            |
| Trwałość-smarowanie smarem stałym | bezobsługowy |

### Silnik

|   |   |
|---|---|
| Technika silnikowa                          | 3-fazowy napęd asynchroniczny (bezszybkowy i bezczujnikowy) |
| Częstotliwość                               | 1.000 Hz  |
| Liczba biegunów silnika (pary)              | 1   |
| Znamionowa prędkość obrotowa                | 60.000 rpm  |
| Wartość przyspieszenia/hamowania Na sekundę | 10 000 rpm (inne wartości po uzgodnieniu)                   |

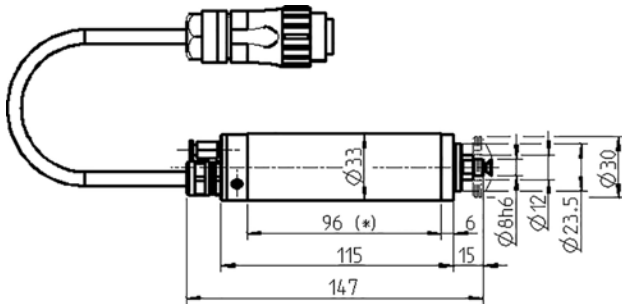
### Wartości mocy

#### Niechłodzony

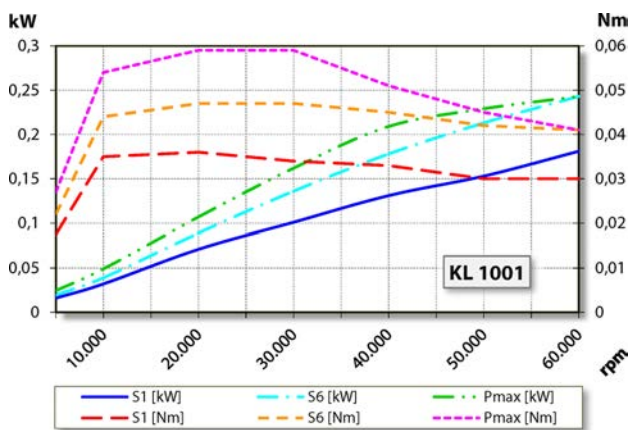
|                 | Pmaks./5s | S6-60% | S1-100% |      |
|-----------------|-----------|--------|---------|------|
| Moc znamionowa  | 0,24      | 0,24   | 0,18    | [kW] |
| Moment obrotowy | 0,059     | 0,047  | 0,036   | [Nm] |
| Napięcie        | 46        | 46     | 44      | [V]  |
| Prąd            | 6,5       | 6,5    | 5,5     | [A]  |

**ARS33-M060.19 K3S15**

Ręczna zmiana narzędzia  
Numer artykułu 10200045-01



Wymiary



Wykres mocy  
Niechłodzony

Określenie mocy odbyło się na własnym stanowisku do badania silników.

**Cechy**

|   |   |
|---|---|
| Obudowa   | Aluminium   |
| Średnica obudowy                                    | 33 mm   |
| Chłodzenie  | Niechłodzony  |
| Odprowadzanie ciepła                                | Za pomocą uchwytu wrzeciona                           |
| Temperatura obudowy                                 | < + 45° C   |
| Temperatura robocza otoczenia                       | Od +10°C do +45°C                                     |
| Powietrze uszczelniające                            |   |
| Stopień ochrony (powietrze uszczelniające włączone) | IP54  |
| Zmiana narzędzia                                    | Ręczna zmiana narzędzia                               |
| Uchwyt narzędzia                                    | Narzędzie z tarczą<br>maks. Ø 40 mm<br>maks. t = 2 mm |
| Zakres mocowania                                    | Ø 8h6 - M4  |
| Kierunek obrotów zgodnie z ruchem wskazówek zegara  |   |
| Wtyk urządzenia                                     | 7-biegunowy (Amphenol C16-1)<br>Długość kabla 3 m     |
| Ciężar  | ~ 0,65 kg   |
| Ruch w płaszczyźnie powierzchni mocowania           | < 1 µ   |