



Z33-M060.05 S1

Manuel alet deęiřimi

Eřya numarası **10200031**

Yüksek hızlı frezeleme, tařlama, delme ve oyma iřlemleri için SF mil

Yatak

Hibrit küresel yatak (adet)	2 (ön)
Çelik küresel yatak (adet)	1 (arka)
Ömür boyu gres yaęlamalı	bakım gerekmez

Motor

Motortechnologie	Üç fazlı asenkron tahrik (fırçasız ve sensörsüz)
Frekans	1.000 HZ
Motor kutup sayısı (çiftler)	1
Nominal devir sayısı	60.000 dev/dak
Hızlanma/frenleme deęeri Saniye başına	10 000 dev/dak (dięer deęerler için danıřın)

Güç deęerleri

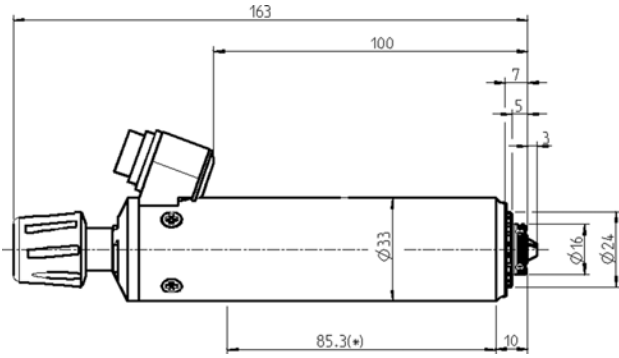
Soęutulmamıř

	Pmax./5s	S6-%60	S1-%100	
Nominal güç	0,24	0,24	0,18	[kW]
Tork	0,059	0,047	0,036	[Nm]
Gerilim	46	46	44	[V]
Akım	6,5	6,5	5,5	[A]

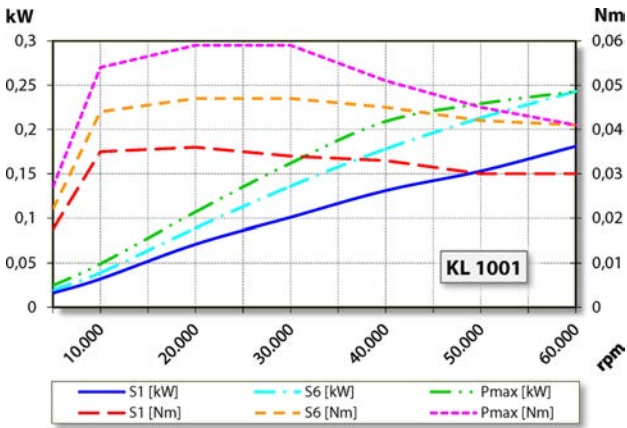
Z33-M060.05 S1

Manuel alet deęiřimi

Eřya numarası **10200031**



Ebatlar



Güç diyagramı

Soęutulmamıř

Güç belirleme iřlemi, iřletmeye ait motor test yerinde gerekleřtirilir.

Özellikler

Gövde	Paslanmaz elik
Gövde apı	33 mm
Soęutma	Soęutulmamıř
Isı ıkıřı	Mil tutucusu üzerinden
Gövde sıcaklıęı	< + 45° C
İřletim evre sıcaklıęı	+ 10° C ... + 45° C
Koruma sınıfı	IP43
Takım deęiřimi	Manuel alet deęiřimi
Pens tipi	5,5H
Pens aralıęı azami	3,5 mm (1/8")
Saęa dönme	
Fiř	3 kutuplu (Amphenol C 091 A)
Aęırlık	~ 0,5 kg
İ koni salgısı	< 1 µ