



33-1 HW01 KS

Troca manual da ferramenta

Número de artigo **10200014**

Spindle HF para fresar, esmerilar, furar, gravar a alta velocidade

Mancal

Rolamentos de aço (unidade)	2
Lubrificação com graxa para toda a vida útil	isento de manutenção

Motor

Tecnologia de motores	Acionamento assíncrono de 3 fases (sem escovas nem sensores)
Frequência	1.000 HZ
Nº de polos do motor (pares)	1
Velocidade nominal	60.000 rpm
Valor de aceleração/frenagem Por segundo	10 000 rpm (outros valores após consulta)

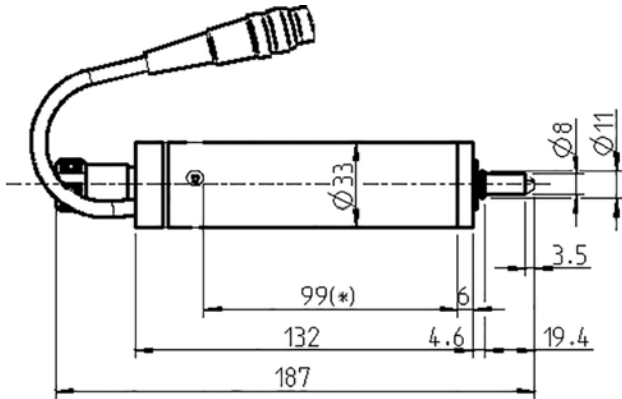
Valores de potência

Não refrigerado

	Pmáx./5s	S6-60%	S1-100%	
Potência nominal	0,24	0,24	0,18	[kW]
Binário	0,059	0,047	0,036	[Nm]
Tensão	46	46	44	[V]
Corrente	6,5	6,5	5,5	[A]

33-1 HW01 KS

Troca manual da ferramenta
Número de artigo **10200014**



Dimensões

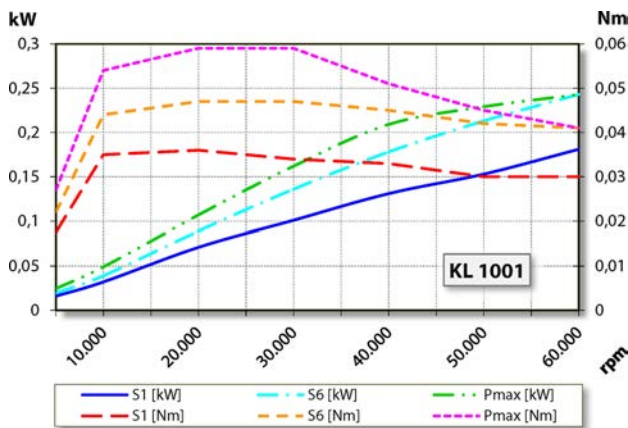


Diagrama de potência

Não refrigerado

A avaliação do desempenho foi efetuada na instalação de ensaio de motores do explorador.

Características

Caixa	Alumínio
Diâmetro da caixa	33 mm
Refrigeração	Não refrigerado
Dissipação de calor	Através do suporte do fuso
Temperatura externa	< + 45° C
Temperatura ambiente de funcionamento	+ 10° C ... + 45° C
Tipo de proteção	IP43
Troca de ferramenta	Troca manual da ferramenta
Tipo de pinça de fixação	5,5H
Capacidade de fixação até	3,5 mm (1/8")
Marcha à direita	
Ficha do aparelho	3 polos (Amphenol C 091 A) Comprimento de cabo 2 m
Peso	~ 0,5 kg
Deslocamento radial do cone interior	< 1 μ