



## 33-1 W03 FS

수동 톨 교환 방식

항목 번호 10200006

고주파 스피들 - 연삭휠 드레싱용

### 베어링

스틸 볼 베어링(개)	2
영구적 윤활 방식	사용자 유지보수 불필요

### 모터

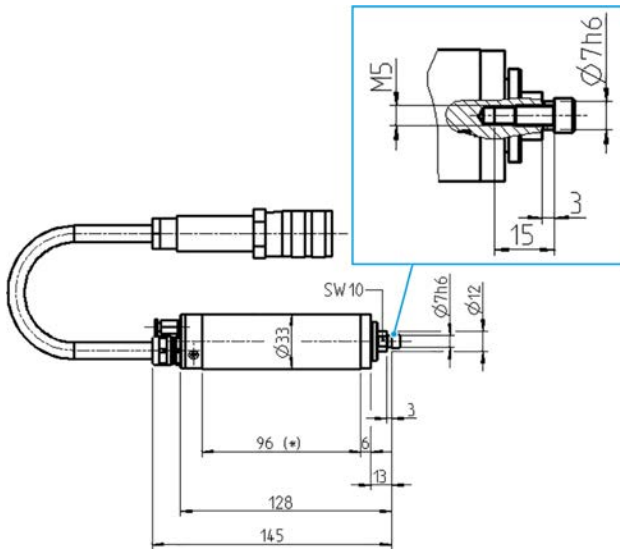
모터 기술	3상 비동기식 드라이브 (브러시 및 센서 없음)
주파수	1.000 HZ
모터극 수	1
정격 회전속도	60.000 rpm
가속값/제동값 초당	10 000 rpm (협약에 따라 다른 값)

### 성능값 없음

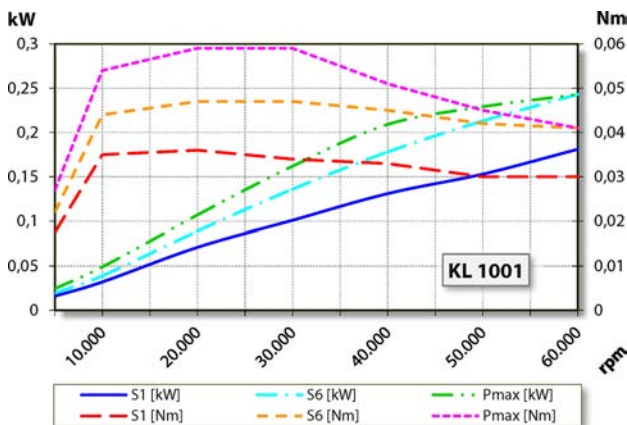
	Pmax./5s	S6-60%	S1-100%	
정격 출력	0,24	0,24	0,18	[kW]
토크	0,059	0,047	0,036	[Nm]
전압	46	46	44	[V]
전류	6,5	6,5	5,5	[A]

**33-1 W03 FS**

수동 톨 교환 방식  
항목 번호 10200006



치수



성능 다이어그램

없음

제조사 자체 테스트를 통하여 출력을 측정한 결과치입니다.

**특징**

속도 센서	트랜스미터 (TTL) 신호 회수 = 6
모터 보호	PTC 100° C
하우징	알루미늄
하우징 직경	33 mm
냉각	없음
열 전도	스핀들 브래킷 사용
하우징 온도	< + 45° C
작동 온도	+ 10° C ... + 45° C
실링에어	
보호 방법 (실링에어 가동)	IP54
톨 교환	수동식 톨 교환 방식 연삭 휠
톨 홀더	최대 Ø 20 mm 최대 t = 5 - 6 mm
클램핑 영역	Ø 7h6 - M5
시계 방향	
커플러 플러그	7핀, 플라스틱 케이블 길이 3 m
무게	~ 0,65 kg
체결부 축방향 런-아웃	< 1 µ