



33-1 W03 S

Ручная смена инструмента

номера позиций **10200001**

ВЧ-шпиндель для правки шлифовальных кругов

Подшипник

Стальной шарикоподшипник (шт.)	2
Несменяемая консистентная смазка	не нуждается в техобслуживании

Двигатель

Технология двигателя	3-фазный асинхронный привод (бесщеточный и бессенсорный)
Частота	1.000 Гц
Число полюсов двигателя (пары)	1
Номинальная частота вращения	60.000 об/мин
Значение ускорения/торможения в секунду	10 000 об/мин (другие значения по согласованию)

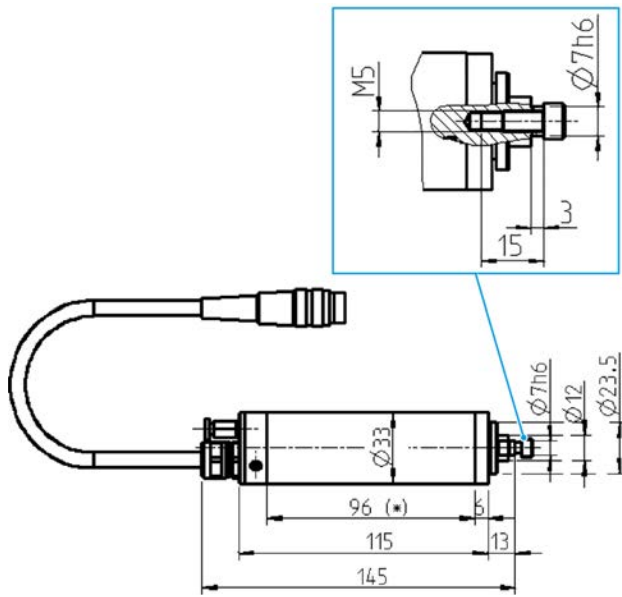
Значения производительности

Без охлаждения

	P _{макс./5с}	S _{6-60%}	S _{1-100%}	
Номинальная мощность	0,24	0,24	0,18	[кВт]
Крутящий момент	0,059	0,047	0,036	[нм]
Напряжение	46	46	44	[В]
Ток	6,5	6,5	5,5	[А]

33-1 W03 S

Ручная смена инструмента
номера позиций **10200001**



Размеры

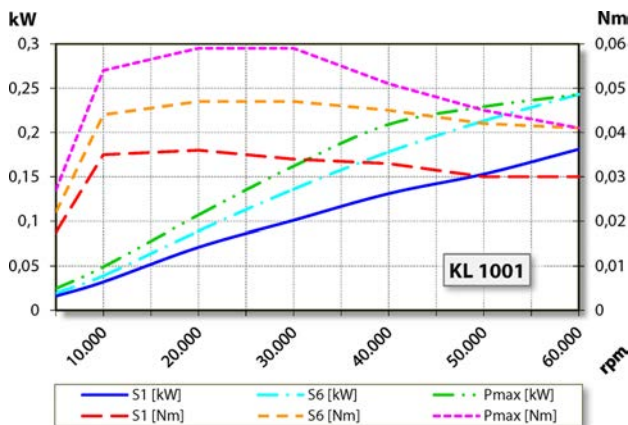


Диаграмма производительности

Без охлаждения

Определение производительности осуществлялось на собственном испытательном стенде.

Характеристики

Корпус	Алюминий
Диаметр корпуса	33 мм
Охлаждение	Без охлаждения
Отвод тепла	Через крепежный кронштейн
Температура корпуса	< + 45° C
Температура рабочей среды	+ 10° C ... + 45° C
Избыточное давление воздуха внутри шпинделя	
Тип защиты (при избыточном давлении)	IP54
Смена инструмента	Ручная смена инструмента
Крепление инструмента	Шлифовальный инструмент макс. Ø 20 мм макс. t = 5 - 6 мм
Диапазон зажима	Ø 7h6 - M5
По часовой стрелке	
Разъем	3-конт. (Amphenol C 091 A) Длина кабеля 3 м
Вес	~ 0,65 кг
Осевое биение торца	< 1 мкм