



ARS72-M416.09 S31

Ręczna zmiana narzędzia

Numer artykułu **10004022**

Wrzeciono wysokoobrotowe do obciążania ściernic

Łożysko

Hybrydowe łożysko kulkowe (sztuk)	3
Trwałość-smarowanie smarem stałym	bezobsługowy

Silnik

Technika silnikowa	3-fazowy napęd asynchroniczny (bezsztotkowy i bezczujnikowy)
Częstotliwość	533 Hz
Liczba biegunów silnika (pary)	2
Znamionowa prędkość obrotowa	16.000 rpm
Wartość przyspieszenia/hamowania Na sekundę	10 000 rpm (inne wartości po uzgodnieniu)

Wartości mocy

Chłodzony cieczą

	Pmaks./5s	S6-60%	S1-100%	
Moc znamionowa	3,4	2,6	2,2	[kW]
Moment obrotowy	2,226	1,793	1,413	[Nm]
Napięcie	367	367	361	[V]
Prąd	10	7,4	6,3	[A]

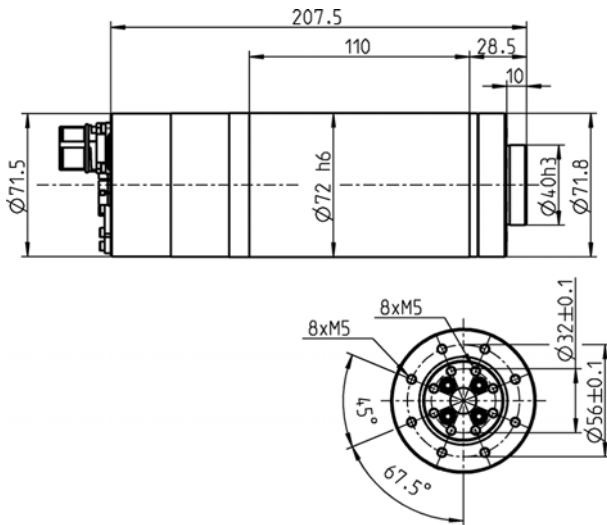
Wartości mocy

Chłodzony sprężonym powietrzem

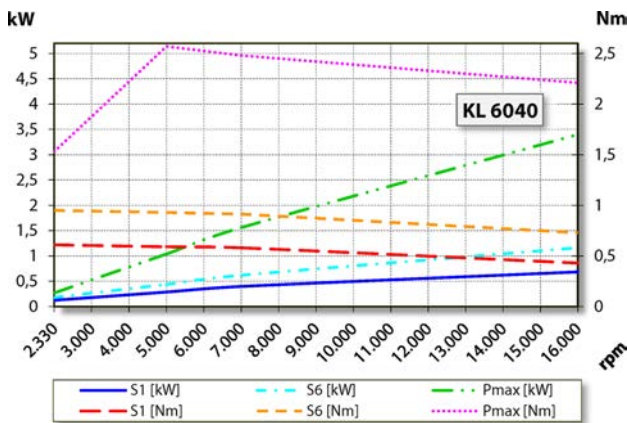
	Pmaks./5s	S6-60%	S1-100%	
Moc znamionowa	3,4	1,2	0,68	[kW]
Moment obrotowy	2,57	0,95	0,61	[Nm]
Napięcie	370	301	259	[V]
Prąd	11,5	5,2	3,8	[A]

ARS72-M416.09 S31

Ręczna zmiana narzędzia
Numer artykułu **10004022**



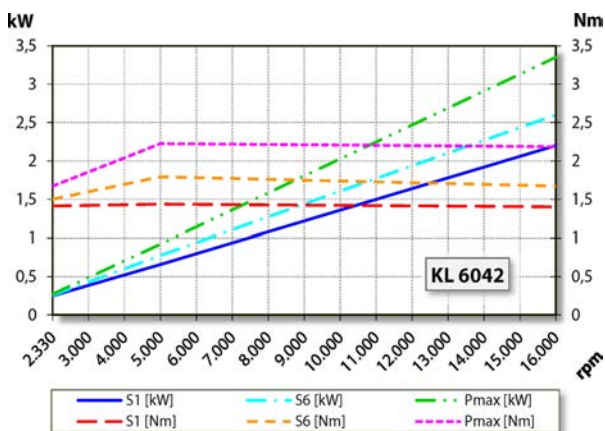
Wymiary



Wykres mocy

Chłodzony sprężonym powietrzem

Określenie mocy odbyło się na własnym stanowisku do badania silników.



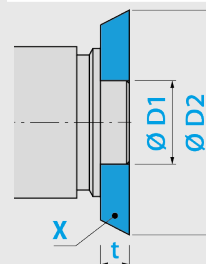
Wykres mocy

Chłodzony cieczą

Określenie mocy odbyło się na własnym stanowisku do badania silników.

Cechy

Czujnik prędkości obrotowej	Magnetorezystor (TTL) liczba sygnałów = 6
Zabezpieczenie silnika	PTC 130°C PT1000
Obudowa	Stal nierdzewna
Średnica obudowy	72 mm
Chłodzenie	Chłodzony sprężonym powietrzem Chłodzony cieczą
Odprowadzanie ciepła	Za pomocą uchwytu wrzeciona
Temperatura obudowy	< + 45° C
Temperatura robocza otoczenia	Od +10°C do +45°C
Powietrze uszczelniające	
Stopień ochrony (powietrze uszczelniające włączone)	IP54
Zmiana narzędzia	Ręczna zmiana narzędzia



Uchwyt narzędzia:

X = kamień szlifierski

D1 = 40 h3 mm

D2 = 100 mm

t = 10 - 20 mm

Kierunek obrotów zgodnie z ruchem wskazówek zegara i kierunek obrotów w lewo

Wtyk urządzenia 9-biegunowy (SpeedTEC)

Ciężar ~ 4,1 kg

Ruch w płaszczyźnie powierzchni mocowania < 2 μ