

## B88-M220.01 K1.15S3A

मैन्युअल उपकरण बदलना

आइटम नंबर 10002001

उच्च गति से साँड़ंग के लिए HF-स्पिंडल

### स्टॉक

स्टील बॉल बियरिंग (नग)	2
जीवनकाल लुब्रीकेशन (स्निग्धीकरण)	अनुरक्षण से मुक्त

### मोटर

मोटर प्रौद्योगिकी	3-चरणीय अतुल्यकालिक ड्राइव (ब्रशरहित और सेंसररहित)
आवृत्ति	667 HZ
मोटर ध्रुवों (जोड़ों) की संख्या	2
मूल्यांकित गति	20.000 rpm
त्वरण / मंदी प्रति सेकंड	10 000 rpm (परामर्श के पश्चात् अन्य मान)

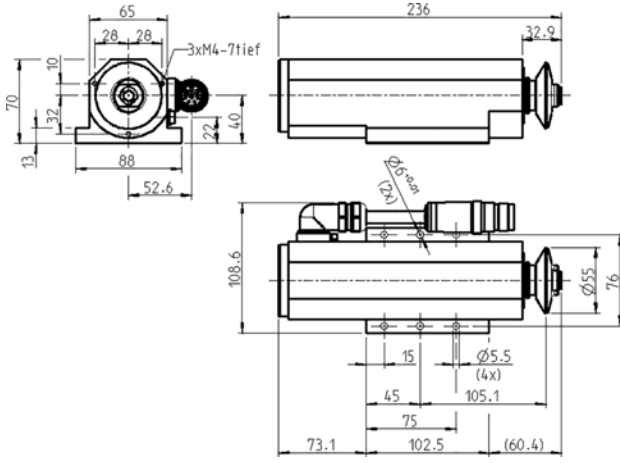
### विद्युत शक्तिमान

कूलिंग नहीं

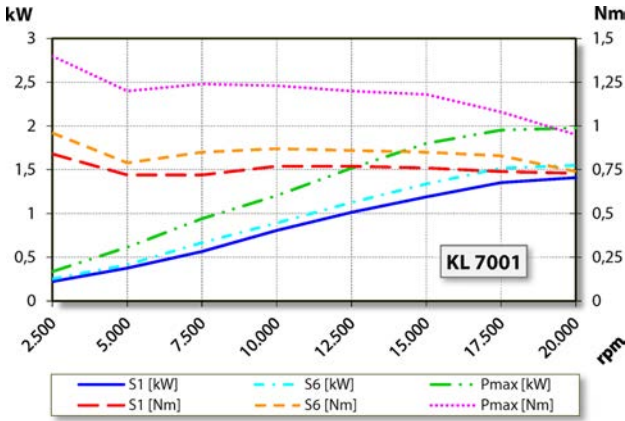
	Pmax./5s	S6-60%	S1-100%	
मूल्यांकित पावर	2	1,6	1,4	[kW]
टॉर्क	1,4	0,96	0,84	[Nm]
वोल्टेज	179	178	180	[V]
धारा	8,6	6,5	6	[A]

**B88-M220.01 K1.15S3A**

मैन्युअल उपकरण बदलना  
आइटम नंबर 10002001



माप



पॉवर चित्र  
कूलिंग नहीं

कार्य-निष्पादन मापन आंतरिक इंजन टेस्ट बेड पर होता है

**सुविधाएं**

इंजन गति सेंसर	ट्रांसमीटर (TTL) सिग्नल = 6
मोटर सुरक्षा	PTC 160° C
हाउजिंग	एल्युमिनियम
फ्लैज श्रेत्रफल	102,5 मिमी x 88 मिमी
कूलिंग	एयर ब्लास्ट
हीट अपव्यय	हाउजिंग के माध्यम से
हाउजिंग का तापमान	< + 45° C
ऑपरेटिंग परिवेश के तापमान	+ 10° C ... + 45° C
सीलिंग हवा	
सुरक्षा (सीलिंग एयर चालू की गई)	IP54
विद्युतस्थैतिक डिस्चार्ज (ईएसडी) बचाव	
औजार विनियम	मैन्युअल उपकरण बदलना
उपकरण का स्थिरता	डिस्क उपकरण Ø 16 मिमी अधिकतम t = 3 मिमी
वामावर्त घूर्णन	
मेल संयोजक	8-पिन (SpeedTEC) केबल लंबाई 1,15 मी
भार	~ 2,1 किग्रा
रन-रीसीविंग सतह	< 1 µ